

Brugsvejledning for Ståstøttestativ model Classic.

Manuelt seleoptræk.

Før ståstøttestativet tages i brug bør brugsvejledningen gennemlæses, idet den indeholder vigtige oplysninger om anvendelsen.

Brugsvejledningen bør altid følge ståstøttestativet.

Brugeren bør ikke transporteres stående i ståstøttestativet.

Selen skal altid været strammet når brugeren er placeret i ståstøttestativet.

Hoftestøtter må kun anvendes i forbindelse med rygselen.

Ståstøttestativet bør kun anvendes med kvalificeret hjælper.

Ståstøttestativet kan rengøres med alm. rengøringsmidler uden slibemiddel.

Inden kørestolen med brugeren placeres i ståstøttestativet anbringes rygselen således at kanten netop er under brugerens bagdel.

Velcroselen placeres omkring taljen (Abb.1) og krydsselerne placeres omkring lårene.

Kørestolens fodplader drejes til siden, og den køres ind i ståstøttestativet således at de forreste hjul passer ind i udskæringerne på fodpladen.

Husk at bremse kørestolen!

Brugerens fødder fastspændes med Velcrobåndene på fodpladen (Abb.2).

Håndtaget på forsiden drejes til "Lösen" (Abb.3). Dette håndtag findes ikke på ståstøttestativer med motor.

Selerne placeres på rygselen i en vinkel på ca. 25 gr. (Abb.4 og 5). Hvis vinklen er mindre end 25 gr. vil presset på knæene forøges. Hvis vinklen er større end 30 gr. vil selen glide ind under brugeren.

Håndtaget drejes til "stehen".

Knæstøtten placeres således at midten af knæene er midt for knæpuderne. Når knæene er i berøring med knæpuderne, kontrolleres at vinklen på selerne er 25-30 gr. Rygselens placering kontrolleres!

Brugeren griber fast om gribestængerne eller bordpladen, og trækker sig opad.

Trækselerne er konstrueret således at brugeren bliver fastholdt under hele løftet.

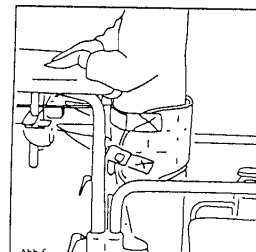
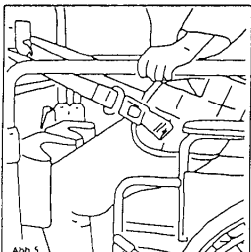
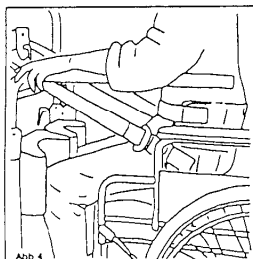
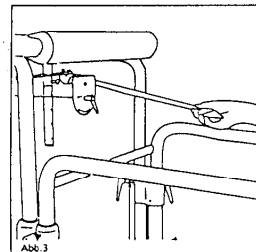
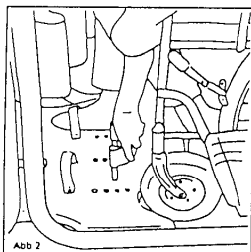
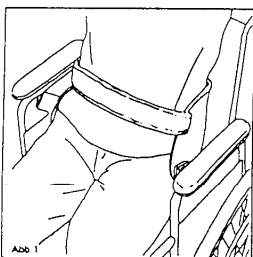
Hvis løftet stoppes imedens brugerens vægt belaster selerne, blokeres disse og brugeren bliver fastholdt i denne position. Løftet kan derefter genoptages når brugeren har genvundet sine kræfter.

Tilbage til kørestolen:

Evt. hoftestøtter fjernes og håndtaget drejes til "lösen". Selen er stadigvæk låst.

En let fremadbevægelse af brugerens hofter udløser selerne, og brugeren er ikke længere støttet af rygselen. Ved at holde på sidestængerne eller bordpladen kan brugeren nu glide tilbage i kørestolen.

Trækselerne afmonteres og rygselen tages af.



Brugsvejledning for Ståstøttestativ model Classic.

Seleoptræk med motor.

Inden motoren tilsluttes ledningsnettet kontrolleres at spændingen svarer til den der er anført på typeskiltet.

Ved indstillingen af bordhøjden kontrolleres at nødstopknappen ikke er blokeret af tværstangen på gribestængerne.

Ståstøttestativer bør kun anvendes med kvalificeret hjælper.

Nødstoppet bør kontrolleres mindst en gang om måneden.

Når nødstoppet er aktiveret skal motoren være afbrudt, uanset hvilken retning den drejer.

Såfremt nødstoppet ikke fungerer korrekt, bør ståstøttestativet ikke anvendes førend fejlen er fundet og afhjulpet.

Det elektriske seletræk er konstrueret som tilbehør til det manuelle ståstøttestativ, som hjælp til personer der ikke har de fornødne armkræfter.

Det kan eftermonteres på manuelle ståstøttestativer.

Motoren kan aktiveres ved enten hånd- eller mundbetjening.

Ståstøttestativet med motor anvendes som beskrevet i brugsvejledningen for det manuelle ståstøttestativ.

Når stikket er forbundet med ledningsnettet lyser kontrollampen, og ståstøttestativet er klar til brug.

Seleoptrækket bliver automatisk afbrudt i yderstillingerne.

Når nødstopet er aktiveret er seleoptrækket blokeret. Nødstopet afbrydes ved at trække knoppen tilbage.

Seleoptrækket aktiveres med håndbetjeningen, hvor pilene angiver retningen, eller med mundbetjeningen - ved sug går selen opad og nedad ved blæsning.

Førend ståstøttestativet tages i brug, er det nødvendigt med en tilpasning.

Indstilling af bordhøjde og nødstopet er meget vigtigt.

Bordhøjden indstilles ved at løsne spændegrebene (9), og placere den polstrede forkant imellem brystben og bækkenoverkant. Denne indstilling kan variere efter den enkelte bruger, men bordpladen bør aldrig være placeret under bækkenoverkanten.

Når den ønskede højde på bordpladen er opnået, spændes spændeboltene igen.

Nødstopet indstilles ved at løsne kontramøtrikken (7) og dreje gevindet på forbindelsesstangen (8) indtil den ønskede indstilling er fundet. Derefter spændes kontramøtrikken igen.

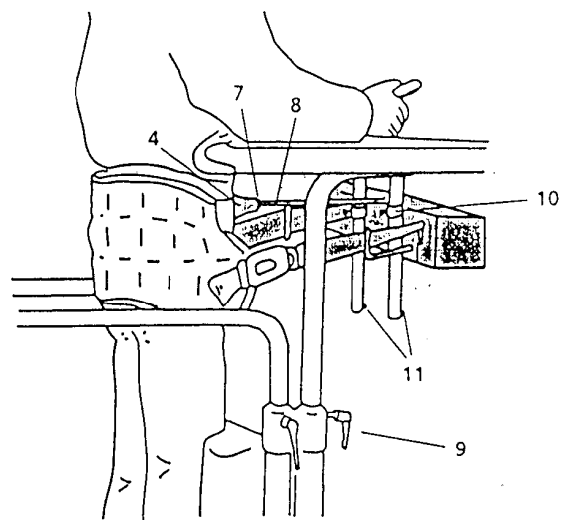
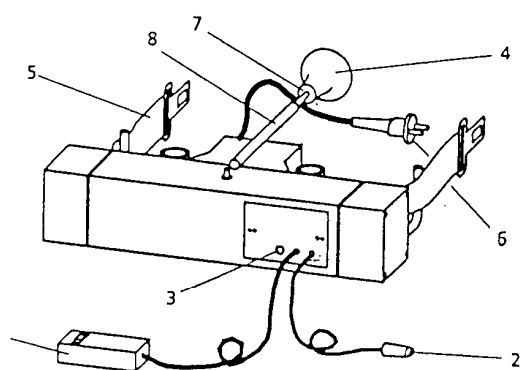
For at undgå "slingren" er det vigtigt at trækselerne altid er stramme.

Da det af tekniske grunde ikke er mulig at montere et "nødfir" på ståstøttestativet med motor, skal der altid være mulighed for at tilkalde en hjælper i tilfælde af strømsvigt.

Såfremt kontrollampen ikke lyser når motorem er tilsluttet tilkaldes en tekniker fra leverandøren.

Specificationer motor:

Spænding 230 V/ 50 HZ, Effekt 160 Watt, Max. belastning 120 kg.



1. Håndbetjening.

2. Slange med mundstykke.

3. Kontrollampe.

4. Nødstopknap.

5. Trækseler.

6. Stik. til el. kontakt.

7. Kontramøtrik

8. Forbindelsesstang
mellem nødstop og motor.

9. Spændegreb.

10. Låsebolte

11. Stopskruer.

Arden 10-2005